

BOTOLA D'ISPEZIONE PER PARETI IN MURATURA

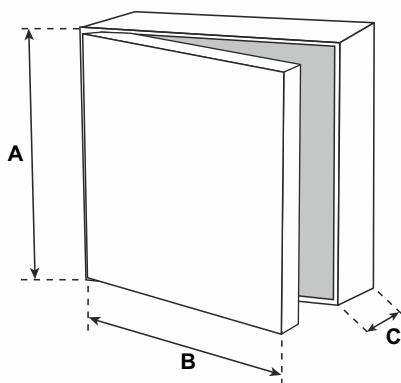
Sistema MWS - Botola d'ispezione per muratura



La botola d'ispezione è composta da profili in alluminio, con lastra di gesso rivestito impregnato idrorepellente.

Lo spessore del telaio interno è da 12,5 mm, 15 mm o 25 mm.

Il telaio esterno ha uno spessore di 60 mm ed è studiato per l'applicazione su pareti in blocchi o mattoni, grazie alle zanche di ancoraggio o alla possibilità di fissaggio tramite tasselli. A partire dalla misura 300x300 viene fornita con due o più catenelle di sicurezza con moschettone da riagganciare dopo ogni apertura per garantire la sicurezza. Tra il telaio e lo sportello viene lasciata una fuga di 1,75 mm dove è applicata una guarnizione estetica bianca (tranne MWS).



DIMENSIONI SPECIALI

Produzione su misura secondo necessità.

A e B = misure interne telaio esterno
C = 60 mm

Foro Luce Sistema MWS:

- 68 mm per la misura della base
 - 36 mm per la misura dell'altezza
- Foro muro: misura sportello + 5 mm

PARTICOLARI VANTAGGI

- Soluzioni a basso costo
- Consegne in tempi ridotti
- Installazione rapida e senza problemi
- Solidi profili in alluminio
- Soluzione tecnicamente affermata
- Rapida installazione su facciate

SERRATURE

- FS** Serratura a maschio quadro
- Z** Serratura a cilindro con borchia
- PZ** Serratura a cilindro con borchia e piastra

