

Botola d'ispezione acustica

Per pareti e soffitti in cartongesso - Sistema F2 AKLD

ACUSTICLINE

F2
AKLD

Testato secondo EN ISO 10140-2: 2010
(Misurazione dell'isolamento acustico)

Descrizione prodotto

La botola d'ispezione è composta da profili in alluminio con doppia lastra rivestita ad alta resistenza da 2x12,5 mm di spessore. La botola viene fornita con uno o più cavetti di sicurezza con moschettone da riagganciare dopo ogni apertura dello sportello in modo da evitare incidenti. L'installazione può avvenire sia a parete che soffitto (non calpestabile). Tra il telaio e lo sportello rimane una fuga di 2,5 mm, provvista di una doppia guarnizione a tenuta d'aria e polvere, che garantiscono sia l'insonorizzazione che la chiusura ermetica della botola. Le chiusure a scatto, invisibili, aprono la botola con una semplice pressione.

per requisiti di
protezione acustica



La nostra Linea acustica sistem AKLD soddisfa i requisiti di isolamento acustico fino a 35 dB

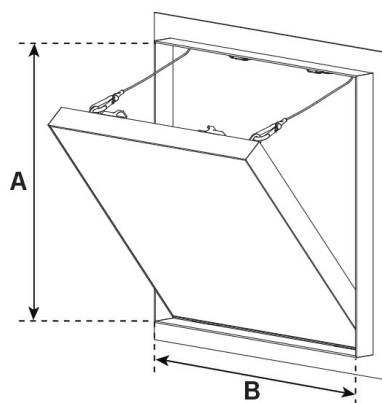
Testato da BTI Puchenau secondo EN ISO 10140-2: 2010
e ift-Rosenheim secondo DIN EN 12207

Possibili applicazioni:

Installazione a filo, sia per pareti che per soffitti in cartongesso dove viene richiesto l'isolamento acustico secondo EN ISO 10140-2:2010.

Prova a tenuta d'aria e polvere secondo DIN EN 12207.

- In pareti con requisiti di isolamento acustico
- In soffitti con requisiti di isolamento acustico



Dimensioni speciali:

Produzioni su misura secondo necessità.

Serrature:

La botola d'ispezione può essere fornita con le diverse tipologie di serrature:

- FS** Serratura a maschio quadro
- Z** Serratura a cilindro semplice
- PZ** Serratura a cilindro europeo

Particolari vantaggi dei nostri sistemi

- Consegne in tempi ridotti
- Produzioni misure speciali
- Soluzione tecnicamente affermata
- Rapida installazione sia su soffitto che parete
- Sportello estraibile
- Elevato isolamento acustico