

# Chiusino d'ispezione Sistema PRO+Maxi Termico

Acciaio zincato a caldo / acciaio inox

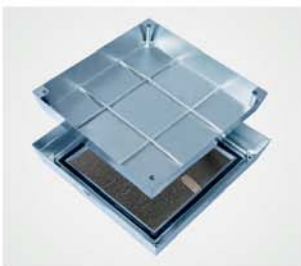
Professional Line+

Termico

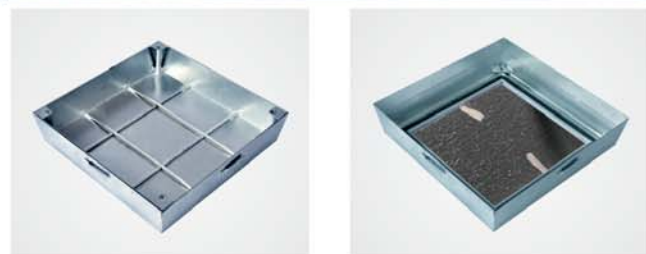
## Descrizione del prodotto:

Il chiusino a pavimento Sistema PRO+ Maxi Termico è realizzato in acciaio zincato a caldo oppure in acciaio inox dello spessore di 2 mm. La profondità della vasca è 100 mm e l'altezza di installazione è 125 mm. Il telaio è dotato di una particolare guarnizione a tenuta di gelo e agenti atmosferici, a protezione di infiltrazioni e fuoriuscita di odori. Il telaio viene fissato tramite gettata a livello del pavimento. Successivamente la vasca può essere riempita ed inserita nel telaio. Per il montaggio, il coperchio viene fissato al telaio tramite viti di serraggio, che grazie all'apposita chiave di sollevamento in dotazione può essere rimosso. Il riempimento della vasca è possibile con pavimentazione in pietra, piastrelle, cemento, resina, granito, legno e pavimenti duri o altri materiali.

La versione "termica", è dotata di pannelli isolanti composti da schiuma poliuretanicca rigida con rivestimento in alluminio su due lati dello spessore di 80 mm. Questa è fissata all'interno di un telaio angolare e può essere inserita facilmente nella struttura dopo il montaggio.



PRO+MTH



Articolo	Misura telaio esterno [ca. mm]	Misura luce passaggio [ca. mm]	Peso vuoto [ca. kg]
<b>Acciaio zincato a caldo</b>			
PRO+MTH-400400V125	550 x 550	400 x 400	18 kg
PRO+MTH-500500V125	650 x 650	500 x 500	21 kg
PRO+MTH-600600V125	750 x 750	600 x 600	24 kg
PRO+MTH-700700V125	850 x 850	700 x 700	29 kg
PRO+MTH-800800V125	950 x 950	800 x 800	35 kg
PRO+MTH-10001000V125	1150x 1150	1000 x 1000	45 kg
<b>Acciaio inox</b>			
PRO+MTH-400400E125	550 x 550	400 x 400	15 kg
PRO+MTH-500500E125	650 x 650	500 x 500	16 kg
PRO+MTH-600600E125	750 x 750	600 x 600	23 kg
PRO+MTH-700700E125	850 x 850	700 x 700	27 kg
PRO+MTH-800800E125	950 x 950	800 x 800	32 kg
PRO+MTH-10001000E125	1150 x 1150	1000 x 1000	41 kg

**Carico:** fino a Classe D400 secondo Norma EN 124 vedi tabella pag. 41

**Materiale:** Telaio e vasca in acciaio zincato a caldo oppure in acciaio inox dello spessore di 2 mm.

## Are di applicazione:

Per condotti a pavimento sia per interni che per esterni dove c'è una richiesta specifica di temperatura all'interno del condotto.

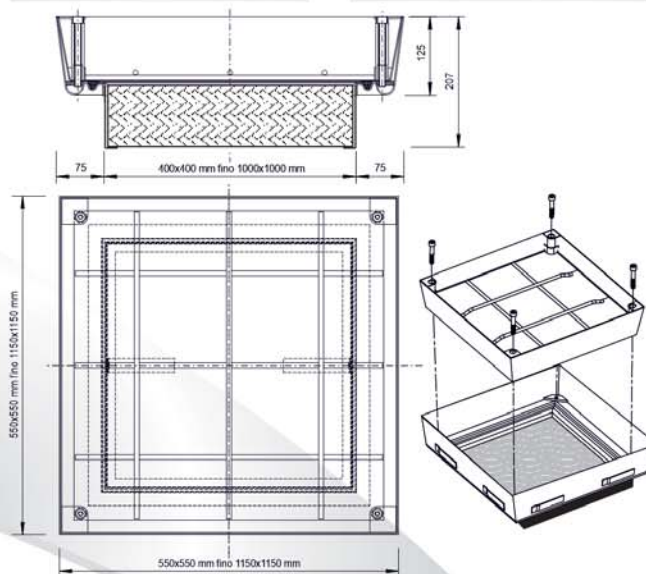
## Apertura:

Ogni chiusino FF è dotato di chiavi di serraggio / sollevamento e di un manuale di montaggio.

La vasca è fissata al telaio tramite le viti di ancoraggio.

## Montaggio:

L'installazione deve avvenire a livello professionale secondo le nostre istruzioni di montaggio.



## Particolari vantaggi dei nostri sistema

- Con pannello isolante composto da schiuma poliuretanicca rigida sp. 80 mm
- Con guarnizione a tenuta di gelo e agenti atmosferici
- Con zanche di fissaggio per una tenuta sicura
- Profondità della vasca è 100 mm
- Con ulteriori traverse di rinforzo
- Facile da aprire grazie al design conico



vedi video dimostrativo



## Sollevatore Easy Lifter

Consigliato per chiusini oltre 50 kg (vasca riempita)



vedi video di montaggio