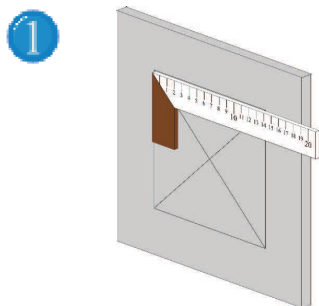


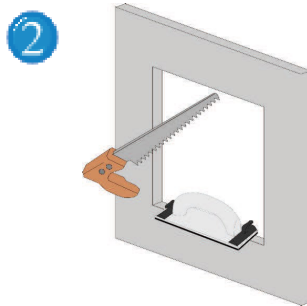
Istruzioni di montaggio - SISTEMA FP

Per esterno a parete- Sportello estraibile - da intonacare

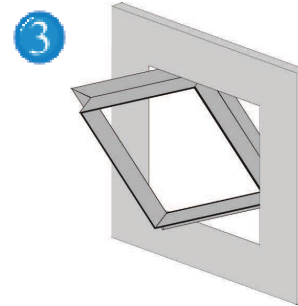
FP
Aqua



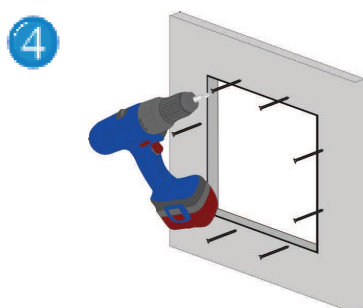
Misurate il telaio esterno e con l'ausilio di una falsa squadra disegnate il profilo dell'apertura sulla parete in cui andrà collocata la botola.
(misura della botola + 5 mm)



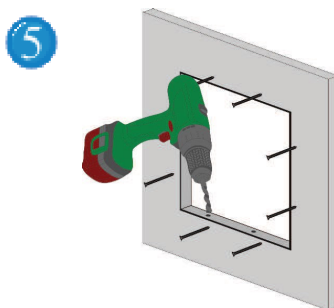
Tagliate l'apertura nella parete (foretto, saracco).
Fate attenzione che gli angoli siano retti e privi di residui.
Pulite con una leggera carteggiatura il contorno interno.



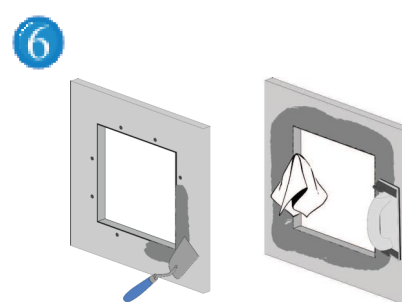
Prendete il telaio esterno della botola d'ispezione e facendolo ruotare inseritelo in diagonale attraverso l'apertura praticata. I click clack devono trovarsi sulla parte superiore.



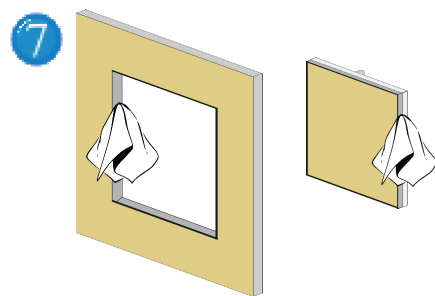
Premete il telaio esterno contro la parete dal retro e fissatelo alla parete di gesso rivestito con viti autofilettanti ad una distanza massima tra loro di 17 cm. Il telaio non sarà a filo lastra, ma sporgente, in modo che successivamente potrà essere intonacato.



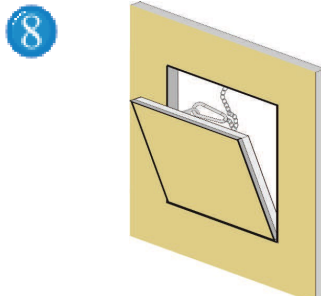
Con una punta \varnothing 6 mm forate la lastra di gesso rivestito per ca. 1 cm attraverso i fori presenti nel telaio esterno, affinché questi possano alloggiare i perni dello sportello.



Intonacate ora sia lo sportello che la parte esterna. Dopo l'intonaco pulite entrambi i telai da eventuali residui. Questo è fondamentale affinché non venga compromessa la funzionalità della botola d'ispezione. Dopo l'asciugatura rettificare eventuali dislivelli.



Fate attenzione che prima della verniciatura vengano coperti i click clack e che anche dopo la verniciatura vengano puliti eventuali residui di vernice da entrambi i telai. Fate attenzione a preservare l'integrità della guarnizione.



Agganciare il cavetto di sicurezza e chiudere la botola.
Riagganciare il cavetto di sicurezza dopo ogni apertura.

ATTENZIONE:

Ogni sportello è ideato appositamente per il telaio relativo, gli sportelli non sono intercambiabili.

L'applicazione a parete è con APERTURA SOLO A RIBALTA

PER PARETE

