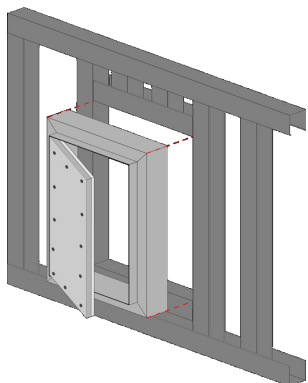


Istruzioni di montaggio - SISTEMA JT

Per parete con apertura laterale a 175° - Sportello non estraibile

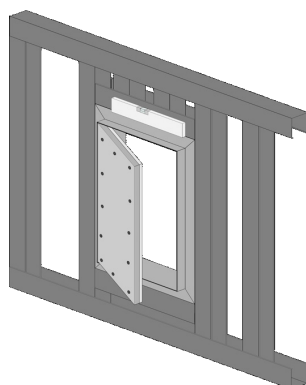
JT

1



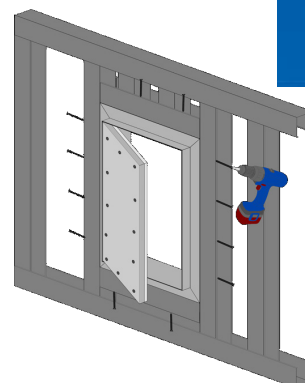
Inserire i montanti della sottostruttura esattamente su misura su entrambi i lati. Questi dovrebbero essere dei profili ad U di almeno 2 mm di spessore passanti dal pavimento al soffitto.

2



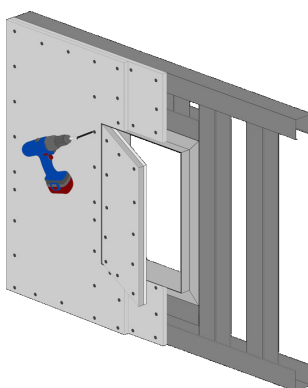
Inserire la botola assicurandosi che il montaggio sia completamente a filo del telaio. (in caso di montaggio a posteriori deve essere garantito uno sbalzo in gesso di almeno 30 mm in modo da poter inserire e avvitare il telaio della porta Jumbo)

3



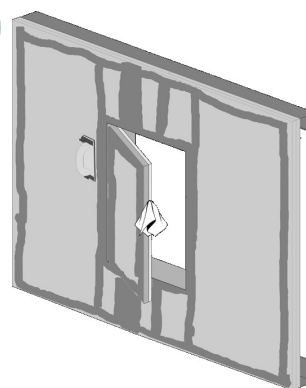
Avvitare i Profili a U con il telaio esterno della botola Jumbo.

4



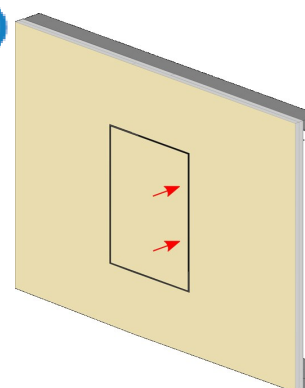
Le lastre di copertura della struttura possono essere avvitate direttamente al profilo della botola Jumbo.

5



Stuccate ora il contorno del telaio esterno alla parete / soffitto di gesso rivestito, incluse le viti. Successivamente stuccate anche lo sportello. Dopo la stuccatura pulite entrambi i telai da eventuali residui. Questo è fondamentale affinché non venga compromessa la funzionalità della botola d'ispezione. Fate attenzione che prima della verniciatura vengano coperti i click clack e che anche dopo la verniciatura vengano puliti eventuali residui di vernice da entrambi i telai.

6



Premendo in maniera uniforme sul lato dei click clack, è possibile aprire e chiudere la botola Jumbo.

ATTENZIONE:

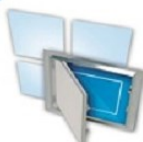
Sportello non estraibile

Apertura a parete solo laterale

Ingombro in profondità min. 12 cm

FF Systems

Italia



FF Systems srl - Via Ca Bianca 36/5 21052 Busto Arsizio (VA)
tel. 0331-1852002 - www.ffsystems.it - info@ffsystems.it

